

**DISPOSICIÓN N° 46/2023**  
**NEUQUÉN, 8 de agosto de 2023****VISTO:**

El Expediente caratulado "SOBRE ESPECIFICACIÓN TÉCNICA PARA PILARES DE LA MUNICIPALIDAD" Expte. OE N° 5477-M-2022, iniciado POR LA SUBSECRETARÍA DE INFRAESTRUCTURA; el Contrato de Concesión de Distribución de Energía Eléctrica y Alumbrado Público de la ciudad de Neuquén, aprobado por la Ordenanza N°14178; y

**CONSIDERANDO:**

Que el 11 de julio de 2022 la División de Proyectos Eléctricos de la Subsecretaría de Infraestructura de esta Municipalidad remitió una nota con un proyecto de Especificación Técnica para pilares municipales, para que sea evaluado por esta Autoridad Aplicación.

Que, en tal sentido, en la nota se señaló que ante la cantidad de obras que realiza la Municipalidad a través de terceros resulta necesario establecer dos tipos de pilares que son los que se usan con frecuencia, de forma tal que las empresas no tengan que presentar un proyecto por cada obra, lo que redundaría en reducción de plazos de obras y costos.

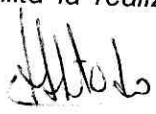
Que también indicó se podrían realizar obras de estos pilares con mano de obra propia.

Que el 28 de junio emitió dictamen la directora técnica eléctrica de esta Autoridad de Aplicación, quien recomendó aprobar el proyecto.

Que en ese dictamen expresó que:

*"Normalizar la construcción de los pilares tiene las siguientes ventajas:*

- *Evita la realización de un proyecto nuevo ante cada nueva obra, teniendo una única guía de construcción. Esto facilita la realización de las obras*

  
Ing. ALEJANDRO E. HURTADO  
Direc. Gral. de Gestión del  
Servicio Eléctrico  
Municipalidad de Neuquén

Secretaría de Hacienda

[www.neuquencapital.gov.ar](http://www.neuquencapital.gov.ar)

- reduciendo tiempos y costos, tanto para los terceros o la municipalidad.
- “Se dividen los tableros que utiliza la distribuidora, los de iluminación y los de bombeo. Cada sector va a tener independencia y responsabilidad exclusiva de su tablero, mejorando la seguridad, mantenimiento y logística de operación del pilar.
  - “Aporta mayor seguridad ante actos vandálicos o inclemencias climáticas. Prevé que, en caso de que ocurran, la instalación no represente un peligro para la población que utilice ese espacio.
  - “La versión original fue modificada después de varias reuniones (...)”.

Que el 2 de agosto de 2023 la División de Redes Eléctricas de la Dirección General de Inspecciones de la Municipalidad de Neuquén remitió una nota en donde se sugiere cambiar el título de la Especificación Técnica “Normalización de Pilares Municipales” por “Especificación Técnica de Pilares para Iluminación y Riego de Plazas y Espacios Verdes”.

Que el 3 de agosto de 2023 emitió dictamen el director de asuntos legales de la Dirección General de Gestión del Servicio Eléctrico, quien manifestó que:

*“(...) la Cláusula 2ª del Contrato de Concesión dicen que es Autoridad de Aplicación del Contrato el órgano que designe el Órgano Ejecutivo Municipal.*

*“A su vez, el artículo 1º del Decreto 0381/21 se designó como Autoridad de Aplicación del Contrato de Concesión de Distribución de Energía Eléctrica y Alumbrado Público a la Dirección General de Gestión del Servicio Eléctrico.*

*“De modo que la Dirección General de Gestión del Servicio Eléctrico es el órgano competente para controlar y, en caso de no tener objeciones, aprobar el proyecto de Especificación Técnica.*

*“Desde el punto de vista jurídico, no existen objeciones que realizar”.*

Que comparto lo expuesto por la directora técnica y por el director de asuntos legales de esta Autoridad de Aplicación.



Ing. ALEJANDRO E. HURIADO  
Direc. Gral. de Gestión del  
Servicio Eléctrico  
Municipalidad de Neuquén

**POR ELLO**

**EL DIRECTOR GENERAL DE GESTIÓN DEL SERVICIO ELÉCTRICO**

**DISPONE**

**ARTÍCULO 1º: APROBAR** la “Especificación Técnica de Pilares para Iluminación y Riego de Plazas y Espacios Verdes”, incluida como Anexo I de la presente Disposición.

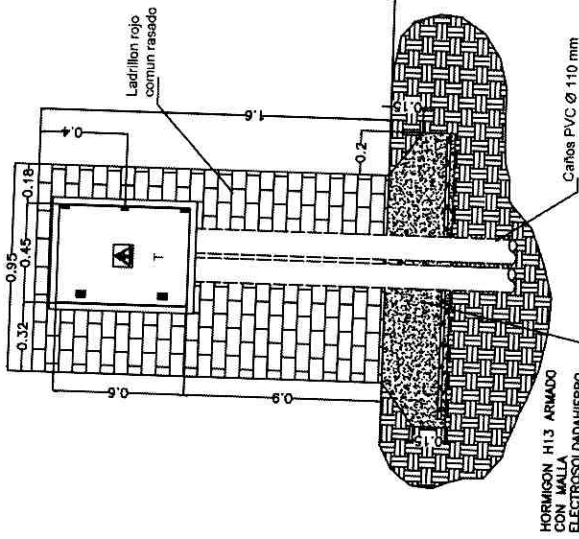
**ARTÍCULO 2º: NOTIFÍQUESE** a la COOPERATIVA PROVINCIAL DE SERVICIOS PÚBLICOS Y COMUNITARIOS DE NEUQUÉN LIMITADA –CALF– de la presente Disposición.

**COMUNÍQUESE, PUBLÍQUESE, ARCHÍVESE.-**

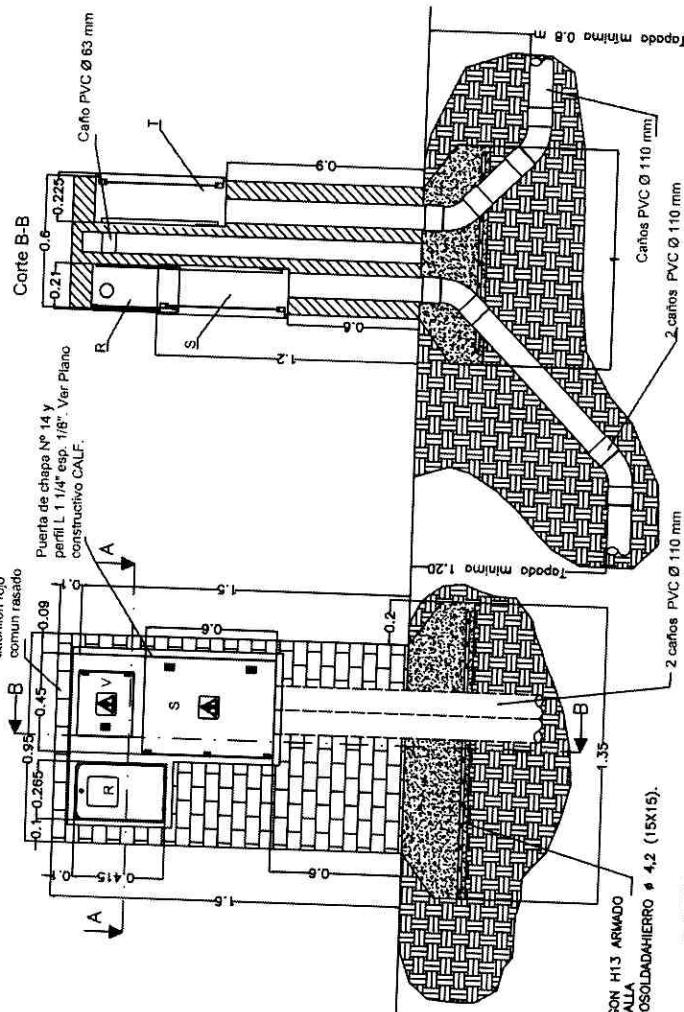


Ing. ALEJANDRO E. HURTADO  
Direc. Gral. de Gestión del  
Servicio Eléctrico  
Municipalidad de Neuquén

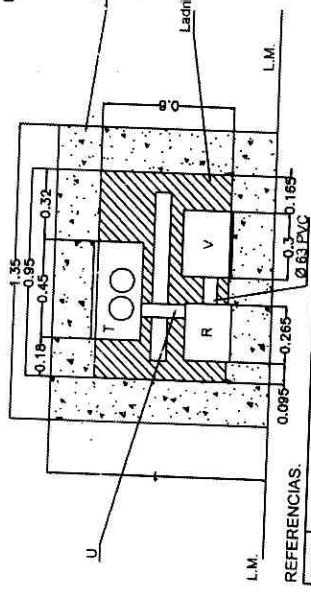
PARTE POSTERIOR PILAR.



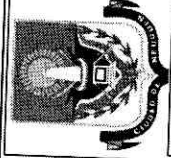
FRENTE PILAR.



Corte A-A



**Nota 1:** Cualquier material a ser utilizado en la construcción de los pilares debe estar homologado por CLAF en listado vigente, por lo que se deberán realizar las consultas correspondientes y/o presentar muestra de los materiales a emplear a la inspección de CALF.  
**Nota 2:** se debe dejar en el frente y en la parte posterior del pilar, una vereda mínima de un metro (1m) de ancho, en el largo del pilar.



**MUNICIPALIDAD DE NEUQUEN**

SECRETARÍA DE COORDINACIÓN E INFRAESTRUCTURA  
 SUBSECRETARÍA DE INFRAESTRUCTURA  
 DIRECCIÓN GRAL. DE ESPACIOS PÚBLICOS  
 DIRECCIÓN DE PROYECTOS VIALES

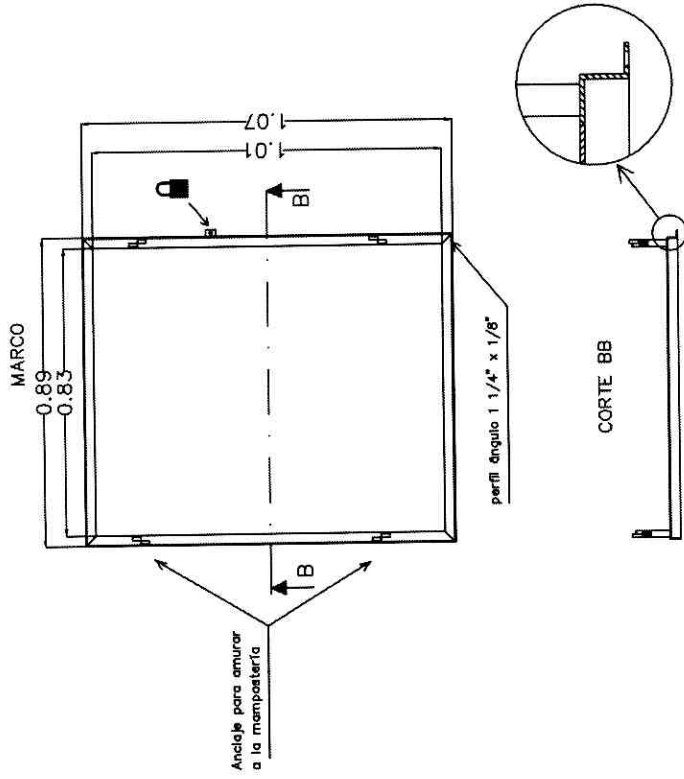
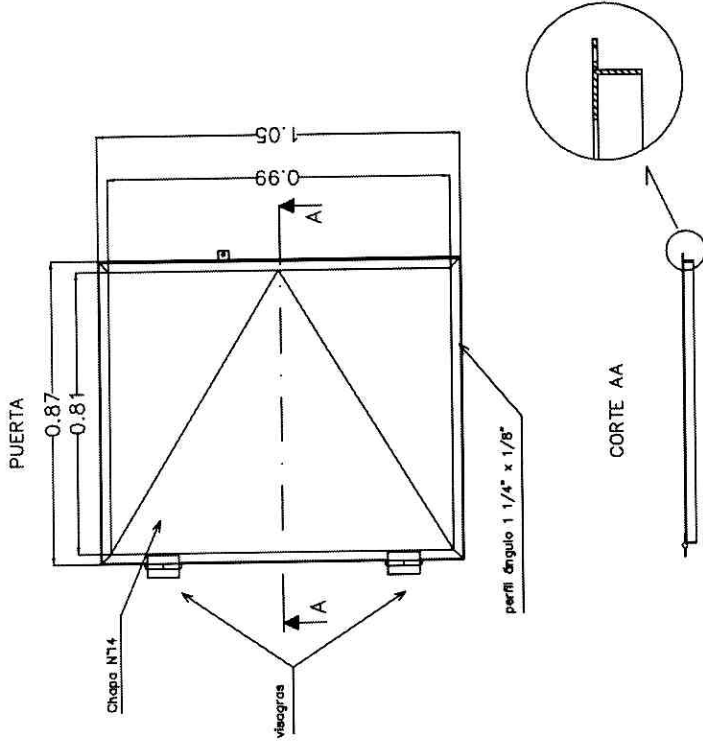
OBRA:  
 NORMALIZACIÓN DE PILARES MUNICIPALES

PLANO:  
 TÍPICO "PILAR 1" P/ 1 MEDIDOR DE 10 KW.AC SUBT

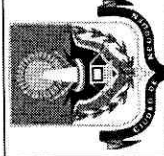
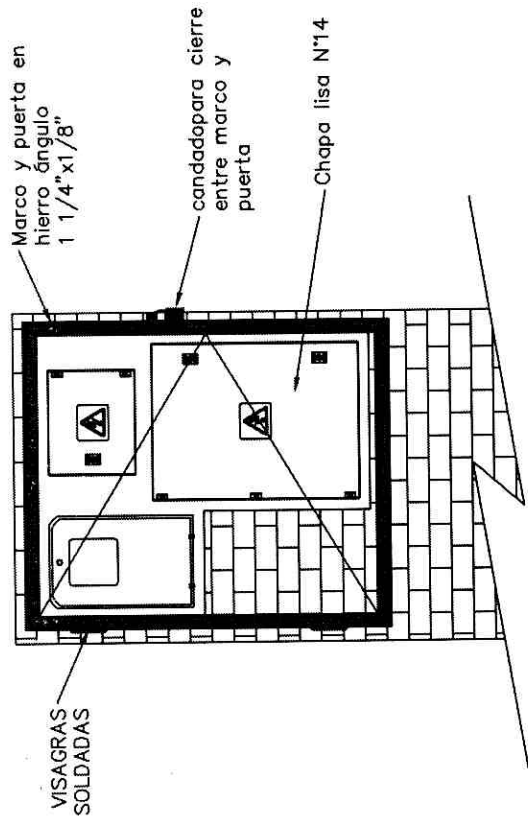
PROYECTO:	PLANO N°:	ESCALA:	N° BF:
DIBUJO:	1	S-E	
RELEVAMIENTO:		REVISOR:	A
FECHA: 2023			

REFERENCIAS.

ITEM	DESCRIPCIÓN
R	Caja para medidor de energía trifásico construida en material aluminado. Características Técnicas MATERIAL: Fabricación: GRADO DE PROTECCIÓN: IP 43 (IEC 60529). RESISTENCIA A IMPACTOS: IK 10 (IEC 62262). AUTOEXTINGUIBILIDAD: Según ( IEC 60895-1). RESISTENCIA A LOS RAYOS UV: ASTM G154. HOMOLOGACIONES: CALF. Medidas 415x265x210 mm. (IEC 60895-1).
S	Gabinete plástico para medidores de energía trifásica. Características Técnicas MATERIAL: Fabricación: Grado de protección a la penetración de cuerpos sólidos y líquidos IP55 (IRAM 2444 - IEC 60529) y con un alto índice de estanqueidad. Medidas interiores: 520x420x290 mm. (alto x ancho x profundidad).
T	Gabinete plástico para medidores de energía trifásica. Características Técnicas MATERIAL: Fabricación: Grado de protección a la penetración de cuerpos sólidos y líquidos IP55 (IRAM 2444 - IEC 60529) y con un alto índice de estanqueidad. Medidas interiores: 450x600x200 mm. (ancho x alto x profundidad).
U	Ciclo de vinculación entre pabellón medición y tablero principal. será de PVC Ø 63 mm diámetro y 3.2 mm espesor.
V	Gabinete plástico para secundario relativo de Corriente General y barras de distribución o bornes complementarios, de estructura subyacente de alta resistencia al impacto. Indefinible, con grado de protección a la penetración de cuerpos sólidos y líquidos IP55 (IRAM 2444 - IEC 60529) y con un alto índice de estanqueidad. Medidas aproximadas: 300x250x200 mm (ancho x alto x profundidad).



PUERTA FRONTAL, 87X105cm



**MUNICIPALIDAD DE NEUQUEN**

SECRETARÍA DE COORDINACIÓN E INFRAESTRUCTURA  
 SUBSECRETARÍA DE INFRAESTRUCTURA  
 DIRECCIÓN GRAL. DE ESPACIOS PÚBLICOS  
 DIRECCIÓN DE PROYECTOS VIALES

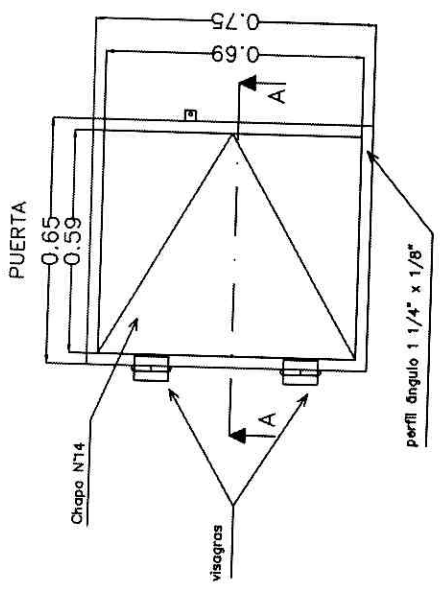
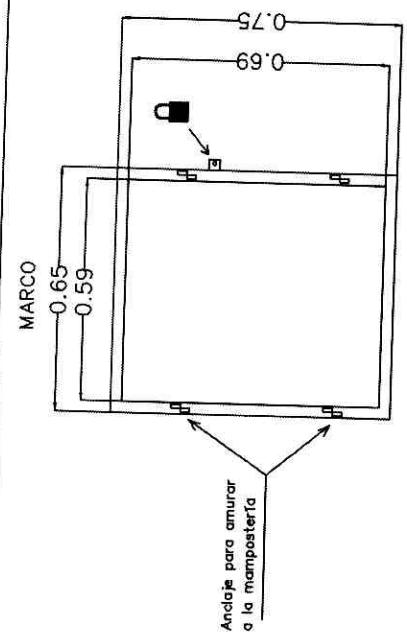
OBRA: NORMALIZACIÓN DE PILARES MUNICIPALES

PLANO: PUERTA PROTECCIÓN FRONTAL PILAR 1 P/1 MED. 10 KW

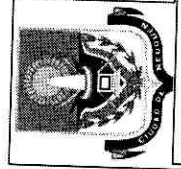
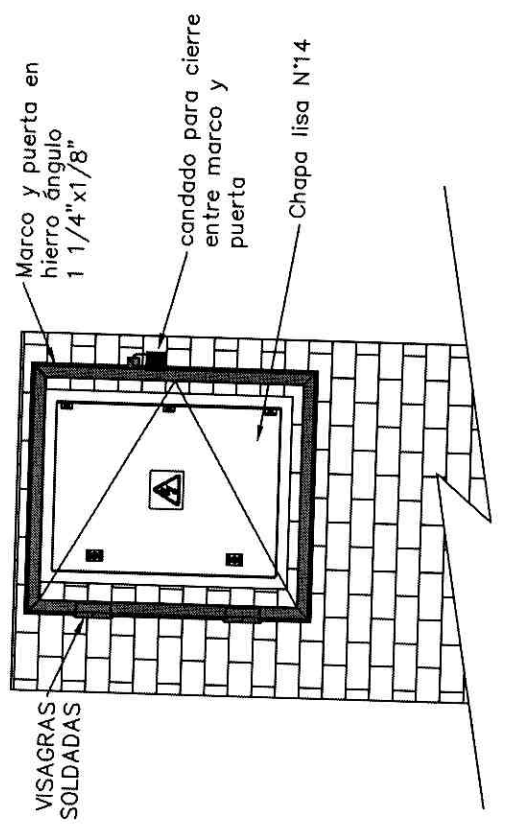
PROYECTO:  
 DIBUJO:  
 RELEVAMIENTO:  
 FECHA: 2023

PLANO N°: 2

ESCALA: S-E  
 REVISOR: A  
 V. B°:



PUERTA POSTERIOR, 65X75cm



**MUNICIPALIDAD DE NEUQUEN**  
 SECRETARÍA DE COORDINACIÓN E INFRAESTRUCTURA  
 SUBSECRETARÍA DE INFRAESTRUCTURA  
 DIRECCIÓN GRAL. DE ESPACIOS PÚBLICOS  
 DIRECCIÓN DE PROYECTOS VIALES

OBRA: NORMALIZACIÓN DE PILARES MUNICIPALES

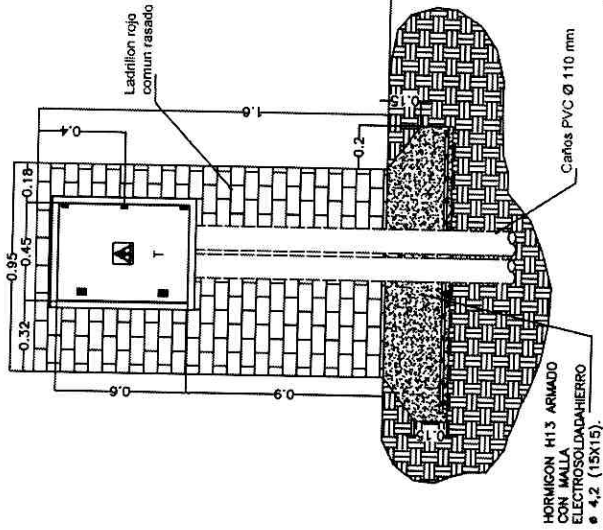
PLANO:

PUERTA PROTEC. POSTERIOR PILAR 1 P/1 MED. 10 KW

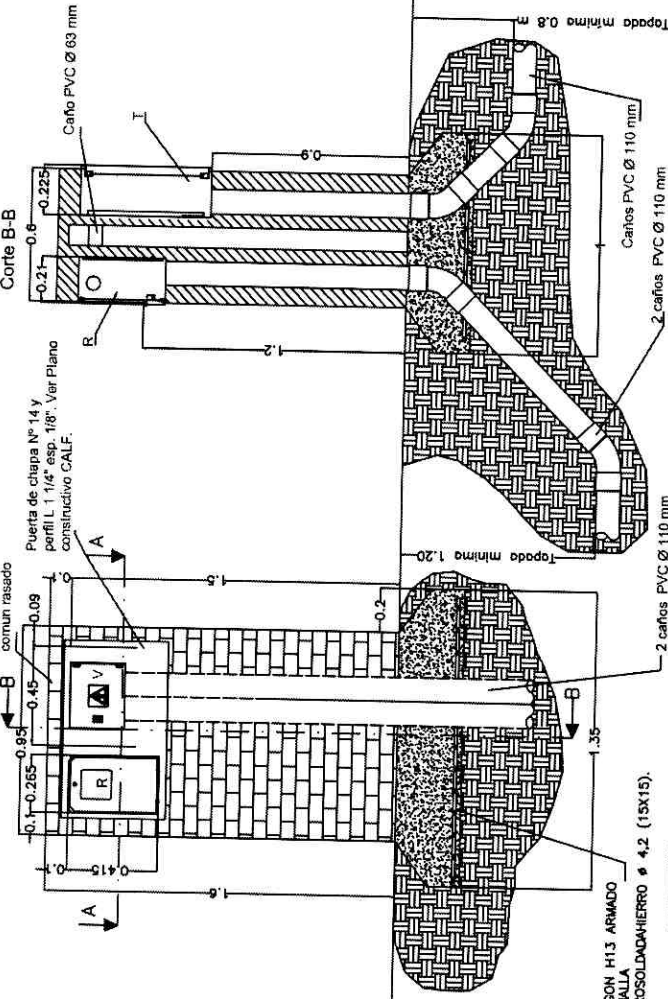
PROYECTO:	PLANO N°:	ESCALA:	V. B°:
DIBUJO:	3	S-E	
RELEVAMIENTO:		REVISIÓN:	A
FECHA: 2023			



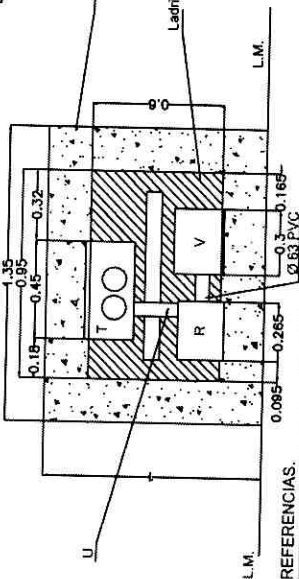
PARTE POSTERIOR PILAR.



FRENTE PILAR.



Corte A-A



Nota 1: Cualquier material a ser utilizado en la construcción de los pilares debe estar homologado por CLAF en listado vigente, por lo que se deberán realizar las consultas correspondientes y/o presentar muestra de los materiales a emplear a la inspección de CALF.  
 Nota 2: se debe dejar en el frente y en la parte posterior del pilar, una vereda mínima de un metro (1m) de ancho, en el largo del pilar.



MUNICIPALIDAD DE NEUQUEN

SECRETARÍA DE COORDINACIÓN E INFRAESTRUCTURA  
 SUBSECRETARÍA DE INFRAESTRUCTURA  
 DIRECCIÓN GRAL. DE ESPACIOS PÚBLICOS  
 DIRECCIÓN DE PROYECTOS VIALES

OBRA:

NORMALIZACIÓN DE PILARES MUNICIPALES

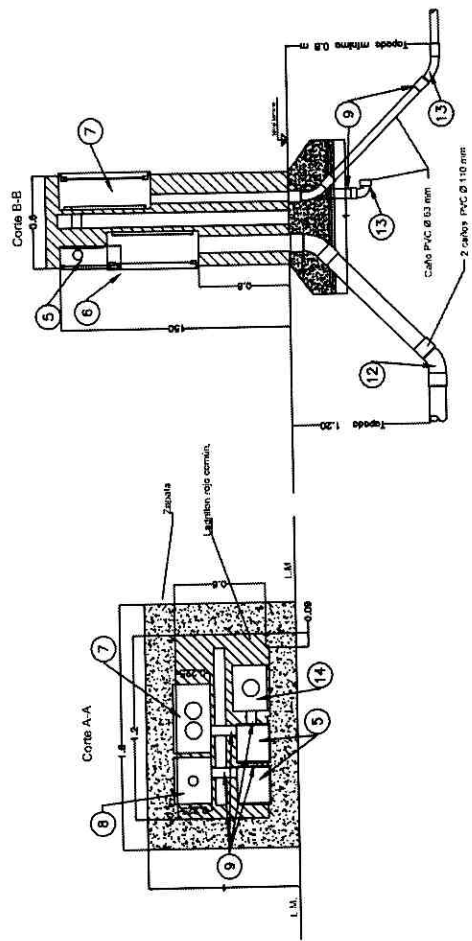
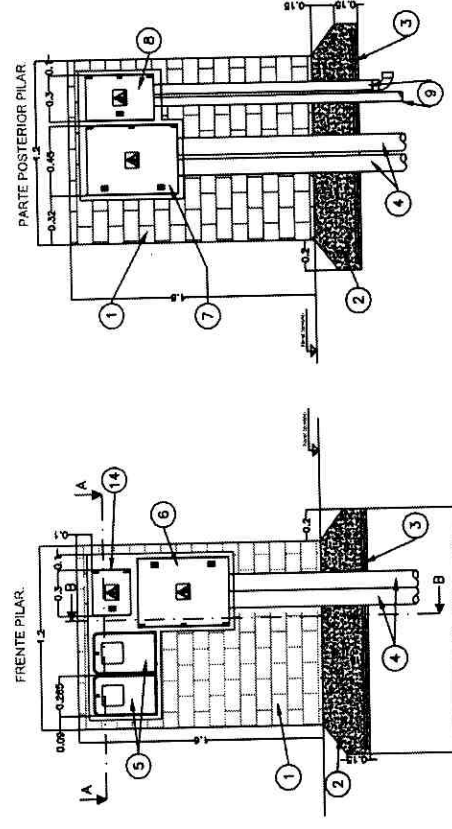
PLANO:

TÍPICO PILAR 1 P/ 1 MED. 10 KW.AC SUBT S/BARRAS

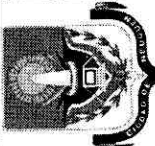
PROYECTO:	PLANO N°:	ESCALA:	V.º B.º:
DIBUJO:	4	S-E	
RELEVAMIENTO:		REVISIÓN:	A
FECHA: 2023			

ITEM.	DESCRIPCIÓN
R	Caja para medidor de energía eléctrica construida en material aislante. Características Técnicas MATERIAL: Policarbonato. GRADO DE PROTECCIÓN IP 45 (CC 6023). RESISTENCIA A IMPACTOS IK 10 (IEC 62282). AUTOEXTINGUIBILIDAD: Según (IEC 60695-1). RESISTENCIA A LOS RAYOS UV: ASTM G151. HOMOLOGACIONES: CALF. Medidas 415x265x210 mm.
T	Gabinete eléctrico tipo RATOS UV: ASTM G151. HOMOLOGACIONES: CALF. Medidas 415x265x210 mm.
U	Cable de protección al usuario, de estructura autoportante de alta resistencia al impacto, ininflamable, con grado de protección a la penetración IP55 (RAM 2444 - IEC 60529) con un alto índice de estanqueidad. Medidas aproximadas 450x600x250mm (ancho x alto x profundidad).
V	Cable de vinculación entre gabinete medición y tablero principal. Será de PVC Ø 63 mm diámetro y 3.2 mm espesor.
	Gabinete de material plástico (categoría de aislación II) de dimensiones aproximadas 300x250x200mm (ancho, largo, profundidad).

Item	REFERENCIAS	DESCRIPCION
1		Cable, todo cuando sea necesario.
2		Terminación HT.
3		Soporte de construcción de góndola, según NTC 5000 y a 3.3mm.
4		Soporte de construcción de góndola, según NTC 5000 y a 3.3mm.
5		Soporte de construcción de góndola, según NTC 5000 y a 3.3mm.
6		Soporte de construcción de góndola, según NTC 5000 y a 3.3mm.
7		Soporte de construcción de góndola, según NTC 5000 y a 3.3mm.
8		Soporte de construcción de góndola, según NTC 5000 y a 3.3mm.
9		Soporte de construcción de góndola, según NTC 5000 y a 3.3mm.
10		Soporte de construcción de góndola, según NTC 5000 y a 3.3mm.
11		Soporte de construcción de góndola, según NTC 5000 y a 3.3mm.
12		Soporte de construcción de góndola, según NTC 5000 y a 3.3mm.
13		Soporte de construcción de góndola, según NTC 5000 y a 3.3mm.
14		Soporte de construcción de góndola, según NTC 5000 y a 3.3mm.



Nota 1: Los materiales a ser utilizados en la construcción del pilar deberán ser los homologados por CALF en listado vigente.



## MUNICIPALIDAD DE NEUQUEN

SECRETARIA DE COORDINACION E INFRAESTRUCTURA  
SUBSECRETARIA DE INFRAESTRUCTURA  
DIRECCION GRAL. DE ESPACIOS PUBLICOS  
DIRECCION DE ESPACIOS PUBLICOS

---

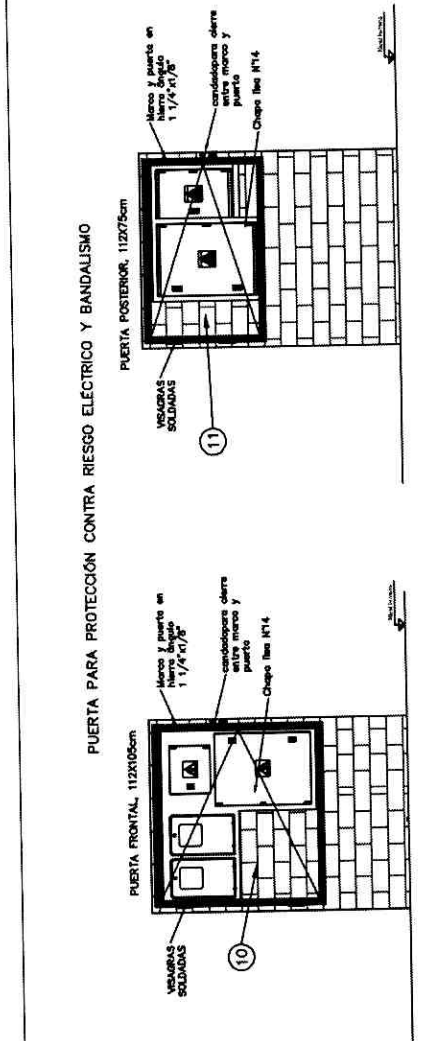
OBRA: NORMALIZACIÓN DE PILARES MUNICIPALES

---

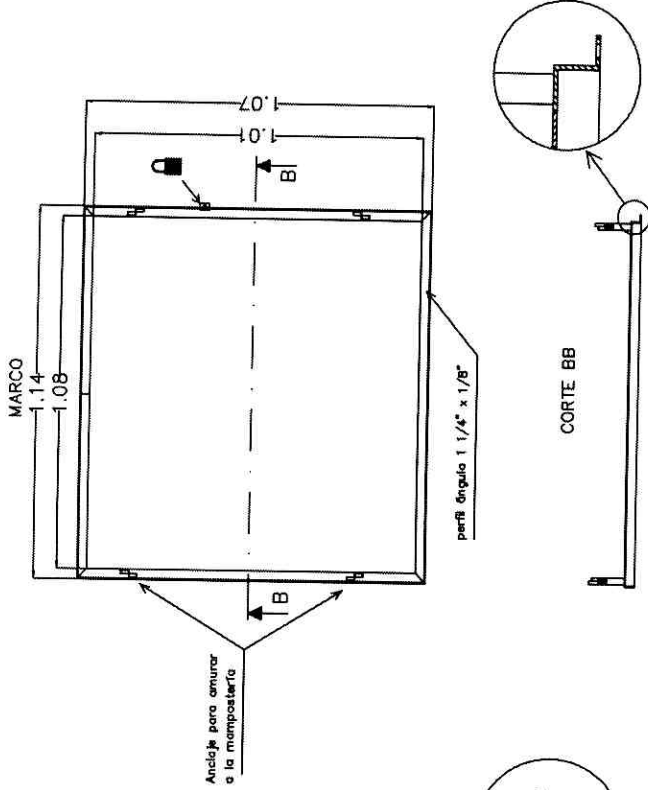
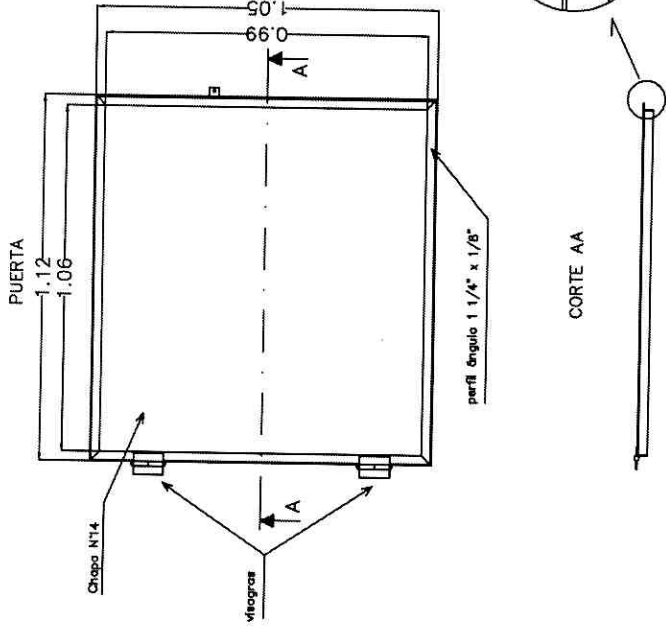
PLANO: TÍPICO "PILAR 2" P/2 MED. 10 KW.AC SUBT C/BARRAS

---

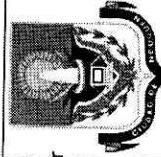
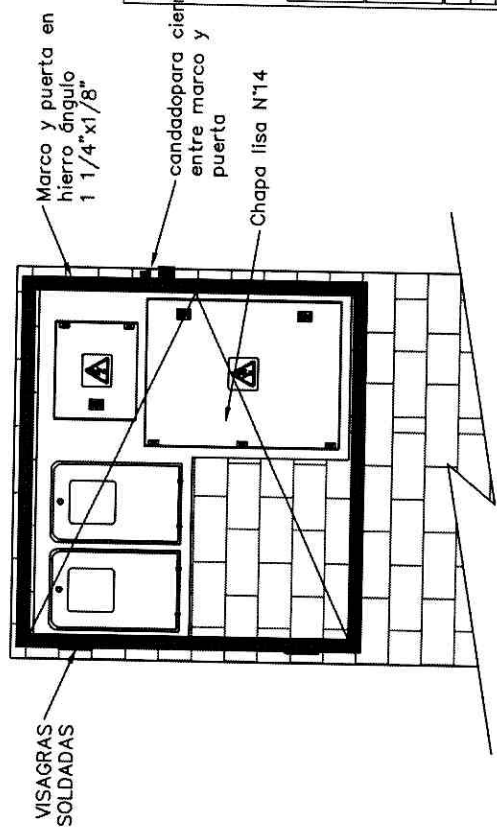
PROYECTO:	ESCALA:	ve BF:
DIBUJO:	5	S-E
RELEVAMIENTO:		
FECHA: 2023		







PUERTA FRONTAL, 112X105cm



**MUNICIPALIDAD DE NEUQUEN**

SECRETARIA DE COORDINACIÓN E INFRAESTRUCTURA  
 SUBSECRETARIA DE INFRAESTRUCTURA  
 DIRECCIÓN GRAL. DE ESPACIOS PÚBLICOS  
 DIRECCIÓN DE ESPACIOS PÚBLICOS

OBRA:

NORMALIZACIÓN DE PILARES MUNICIPALES

PLANO:

PUERTA PROTECCIÓN FRONTAL PILAR 2 P/2 MED. 10 KW

PROYECTO:

DIBUJO:

RELEVAMIENTO:

FECH: 2023

PLANO N°:

6

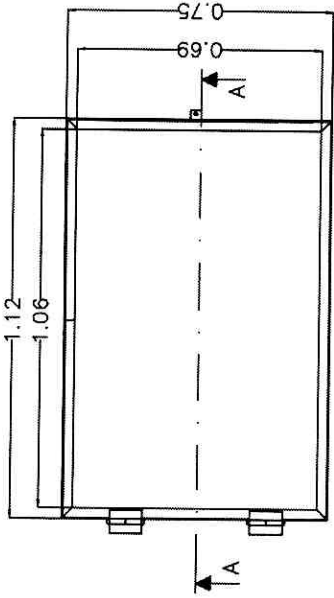
VP Nº:

ESCALA:

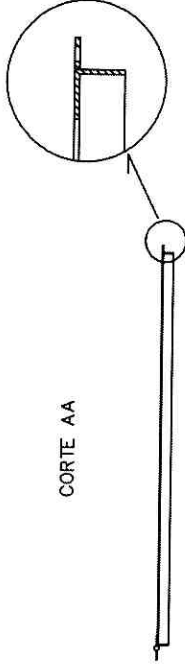
S-F

REVISIÓN:

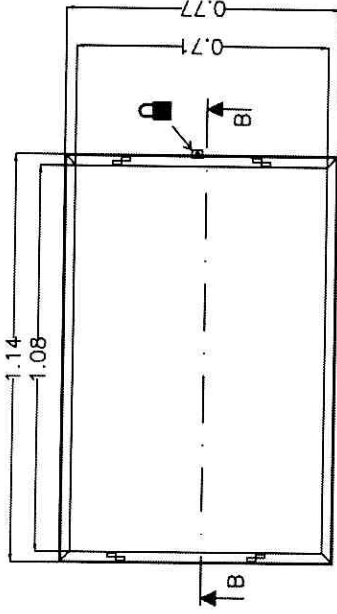
PUERTA



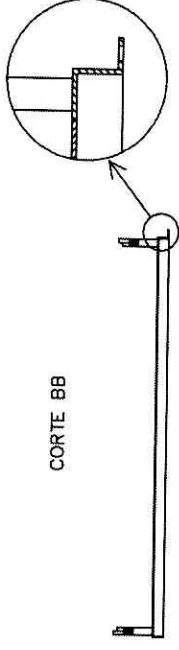
CORTE AA



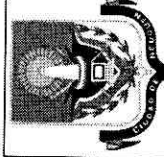
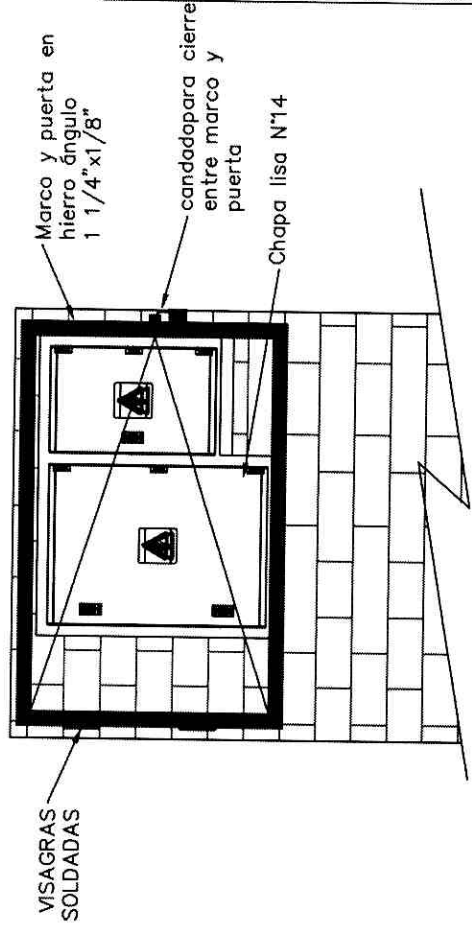
MARCO



CORTE BB



PUERTA POSTERIOR, 112X75cm



# MUNICIPALIDAD DE NEUQUEN

SECRETARÍA DE COORDINACIÓN E INFRAESTRUCTURA  
 SUBSECRETARÍA DE INFRAESTRUCTURA  
 DIRECCIÓN GRAL. DE ESPACIOS PÚBLICOS  
 DIRECCIÓN DE ESPACIOS PÚBLICOS

OBRA:

NORMALIZACIÓN DE PILARES MUNICIPALES

PLANO:

PUERTA PROTEC. POSTERIOR PILAR 2 P/2 MED. 10 KW

PROYECTO:

DIBUJO:

RELEVAMIENTO:

FECHA: 2023

ESCALA:

S-E

REVISOR:

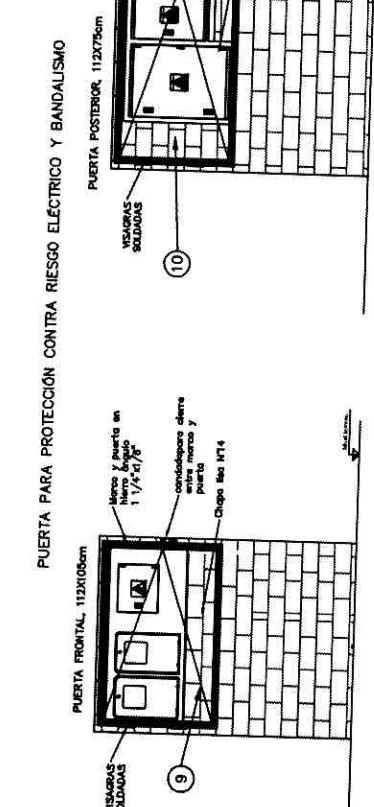
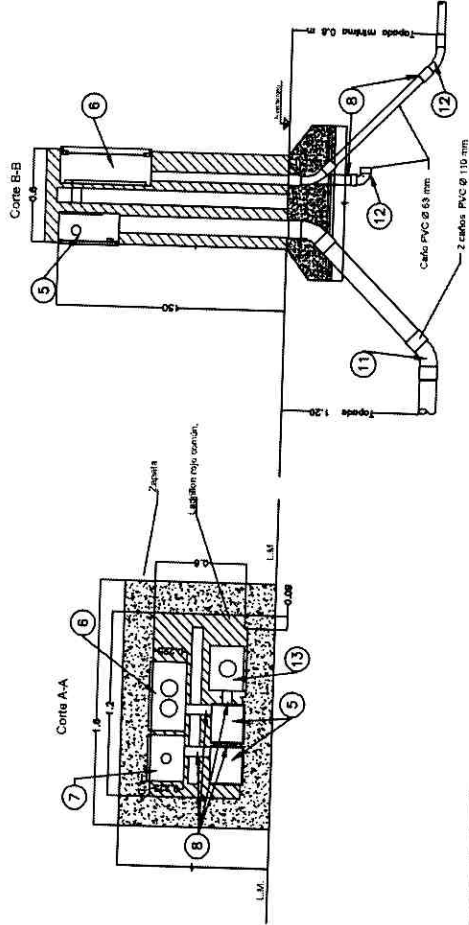
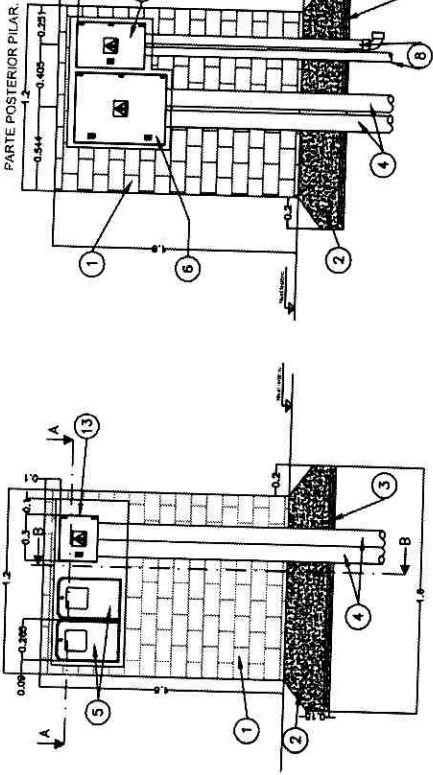
PLANO N°:


7

Vº Bº:

Item	REFERENCIAS
1	Lanzilla tipo concha rosada. DECORACIÓN
2	Hormigón H17
3	Cable de PVC ø 6.3mm, cuarzo 12616mm
4	Cable de PVC ø 110mm, cuarzo 12616mm
5	Caja para medidor de energía eléctrica con protección antisísmica y aislante. Características: Tipo B, ancho 240mm, altura 240mm. Marca: MATEL. Polipropileno. GRADO DE PROTECCIÓN: IP 55. RESISTENCIA A LOS FUEGOS: 1h (EC 82262). AUTOTINGULARIDAD: Según ( EC 80539). RESISTENCIA A LOS RUIDOS: 30db (EN 12353). Marca: GALERÍA S.A. (marca registrada).
6	Caja para medidor de energía eléctrica con protección antisísmica y aislante. Características: Tipo B, ancho 240mm, altura 240mm. Marca: MATEL. Polipropileno. GRADO DE PROTECCIÓN: IP 55. RESISTENCIA A LOS FUEGOS: 1h (EC 82262). AUTOTINGULARIDAD: Según ( EC 80539). RESISTENCIA A LOS RUIDOS: 30db (EN 12353). Marca: GALERÍA S.A. (marca registrada).
7	Subestación eléctrica para sistema de tenederos, de estructura autoperforante de alta resistencia y compuestas, de estructura autoperforante de alta resistencia y compuestas, de estructura autoperforante de alta resistencia y compuestas, de estructura autoperforante de alta resistencia y compuestas. Marca: MATEL. Polipropileno. GRADO DE PROTECCIÓN: IP 55. RESISTENCIA A LOS FUEGOS: 1h (EC 82262). AUTOTINGULARIDAD: Según ( EC 80539). RESISTENCIA A LOS RUIDOS: 30db (EN 12353). Marca: GALERÍA S.A. (marca registrada).
8	Subestación eléctrica para sistema de bombas de agua, de estructura autoperforante de alta resistencia y compuestas, de estructura autoperforante de alta resistencia y compuestas, de estructura autoperforante de alta resistencia y compuestas. Marca: MATEL. Polipropileno. GRADO DE PROTECCIÓN: IP 55. RESISTENCIA A LOS FUEGOS: 1h (EC 82262). AUTOTINGULARIDAD: Según ( EC 80539). RESISTENCIA A LOS RUIDOS: 30db (EN 12353). Marca: GALERÍA S.A. (marca registrada).
9	Cable PVC ø 6.3 mm x 3.2mm.
10	Barra y punta pasavite, 112x1020 mm (cuerpo x alto)
11	Barra y punta pasavite, 112x1020 mm (cuerpo x alto)
12	Subestación eléctrica para sistema de tenederos, de estructura autoperforante de alta resistencia y compuestas, de estructura autoperforante de alta resistencia y compuestas, de estructura autoperforante de alta resistencia y compuestas. Marca: MATEL. Polipropileno. GRADO DE PROTECCIÓN: IP 55. RESISTENCIA A LOS FUEGOS: 1h (EC 82262). AUTOTINGULARIDAD: Según ( EC 80539). RESISTENCIA A LOS RUIDOS: 30db (EN 12353). Marca: GALERÍA S.A. (marca registrada).
13	Subestación eléctrica para sistema de bombas de agua, de estructura autoperforante de alta resistencia y compuestas, de estructura autoperforante de alta resistencia y compuestas, de estructura autoperforante de alta resistencia y compuestas. Marca: MATEL. Polipropileno. GRADO DE PROTECCIÓN: IP 55. RESISTENCIA A LOS FUEGOS: 1h (EC 82262). AUTOTINGULARIDAD: Según ( EC 80539). RESISTENCIA A LOS RUIDOS: 30db (EN 12353). Marca: GALERÍA S.A. (marca registrada).

Nota 1: Las morterizas a ser utilizadas en la construcción del pilar deberán ser las homologadas por CALF en littado vigente.





**MUNICIPALIDAD DE NEUQUEN**

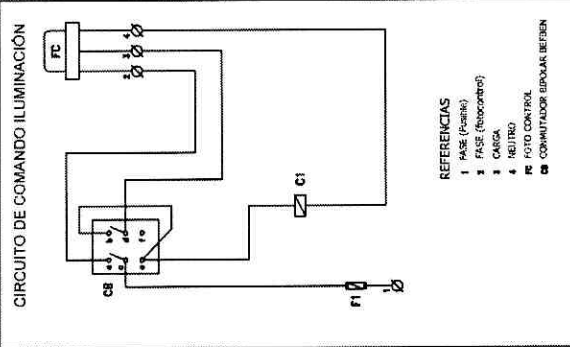
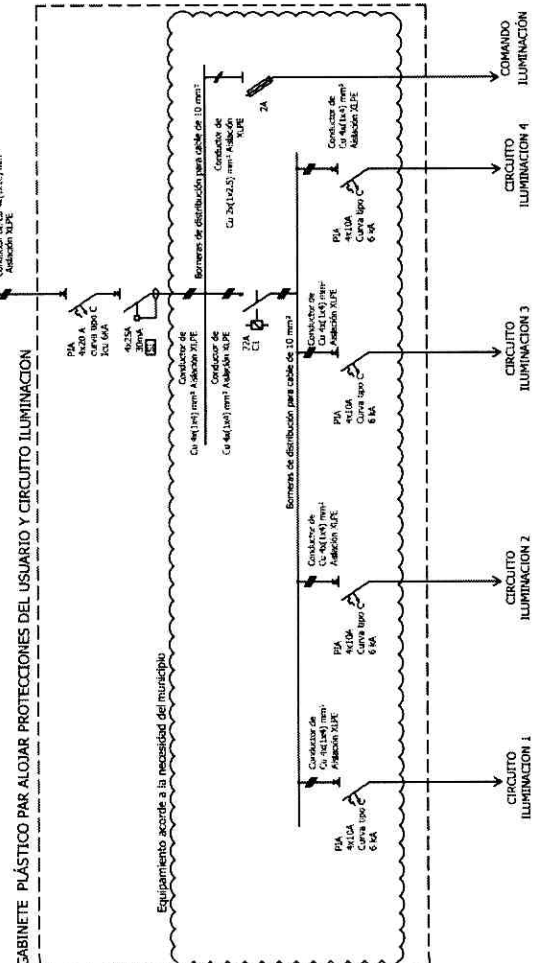
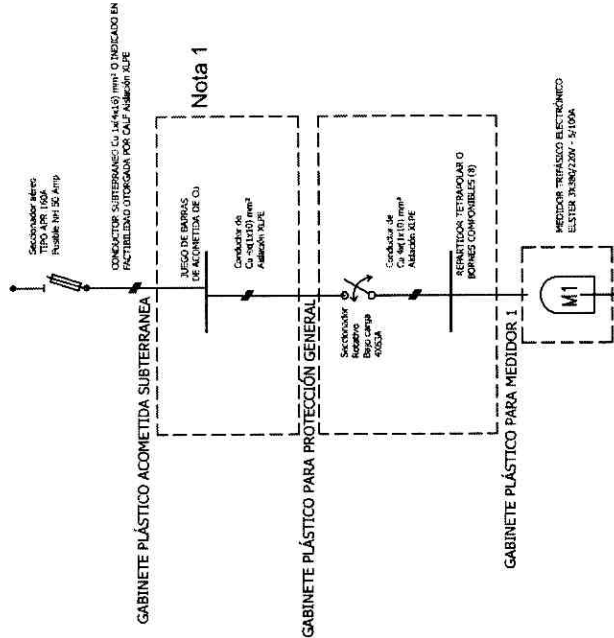
SECRETARÍA DE COORDINACIÓN E INFRAESTRUCTURA  
SUBSECRETARÍA DE INFRAESTRUCTURA  
DIRECCIÓN GRAL. DE ESPACIOS PÚBLICOS  
DIRECCIÓN DE ESPACIOS PÚBLICOS

OBRA: NORMALIZACIÓN DE PILARES MUNICIPALES

PLANO: TÍPICO "PILAR 2" P / 2 MED. 10 KW.AC SUBT S/BARRAS

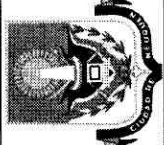
PROYECTO:	ESCALA:
8	8
RELEVAMIENTO:	REVISIÓN:
S-F	S-F
FECHA: 2023	Vº PR:

# PILAR 1



- REFERENCIAS**
- 1 FUSE (Fusible)
  - 2 FUSE (Fusible)
  - 3 CARGA
  - 4 RETIEN
  - PC FOTO CONTROL
  - CB COMUTADOR MANUAL, REFIN

Nota 1: En caso de que la facilidad indique que no son necesarias las barras de acometida, se quitará el módulo de acometida subterránea en cada proyecto, ingresando directamente a la caja de protección general. (Ver plano 8).



**MUNICIPALIDAD DE NEUQUEN**  
 SECRETARÍA DE COORDINACIÓN E INFRAESTRUCTURA  
 SUBSECRETARÍA DE INFRAESTRUCTURA  
 DIRECCIÓN GRAL. DE ESPACIOS PÚBLICOS  
 DIRECCIÓN DE ESPACIOS PÚBLICOS

OBRA:

NORMALIZACIÓN DE PILARES MUNICIPALES

PLANO:

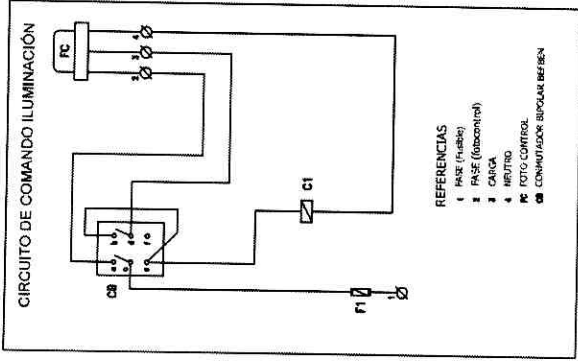
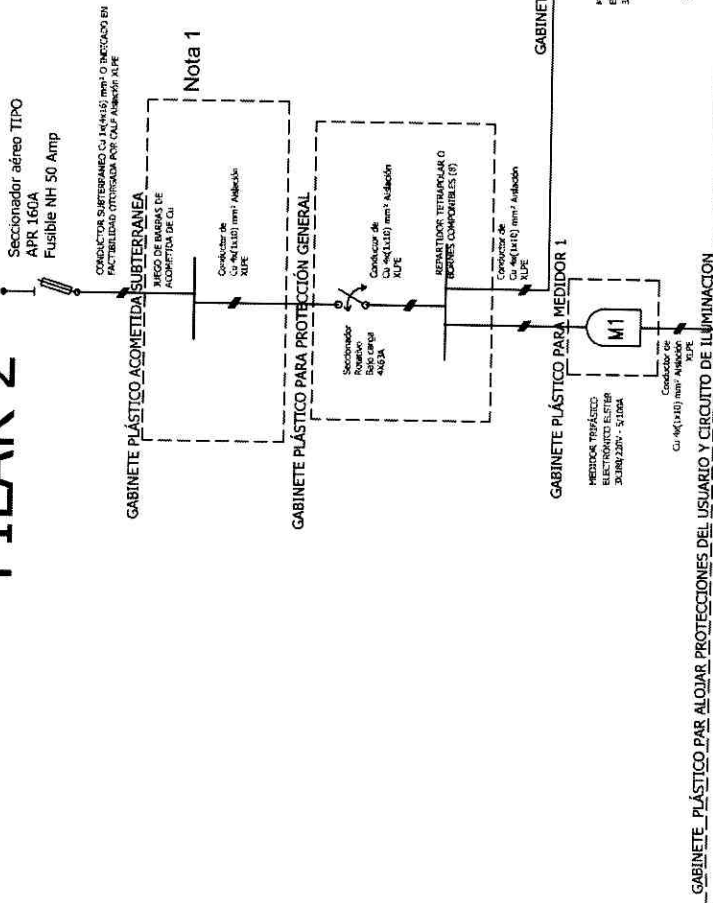
DIAGRAMA UNIFILAR PILAR 1

PROYECTO: ESCALA: S-E  
 DIBUJO: REVISIÓN: A  
 FECHA: 2023

PLANO N°: 9


V° B°:

# PILAR 2



- REFERENCIAS**
- 1. INSE (Instituto)
  - 2. INSE (Instituto)
  - 3. INSE (Instituto)
  - 4. INSE (Instituto)
  - 5. INSE (Instituto)
  - 6. INSE (Instituto)
  - 7. INSE (Instituto)
  - 8. INSE (Instituto)

Nota 1: En caso de que la factibilidad indique que no son necesarias las barras de acometida, se quitaría el módulo de acometida subterránea en cada proyecto, ingresando directamente a la caja de protección general. (Ver plano 8).



**MUNICIPALIDAD DE NEUQUEN**  
**SECRETARÍA DE COORDINACIÓN E INFRAESTRUCTURA**  
**SUBSECRETARÍA DE INFRAESTRUCTURA**  
**DIRECCIÓN GRAL. DE ESPACIOS PÚBLICOS**  
 DIRECCIÓN DE ESPACIOS PÚBLICOS

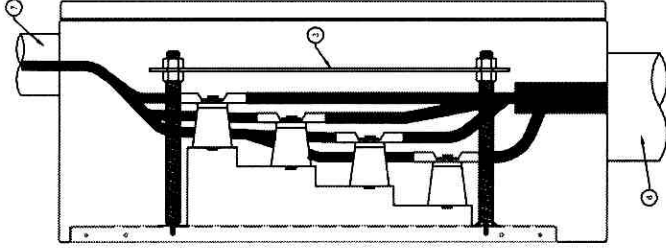
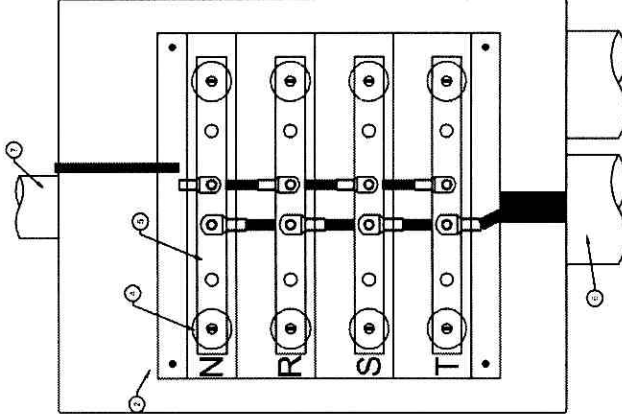
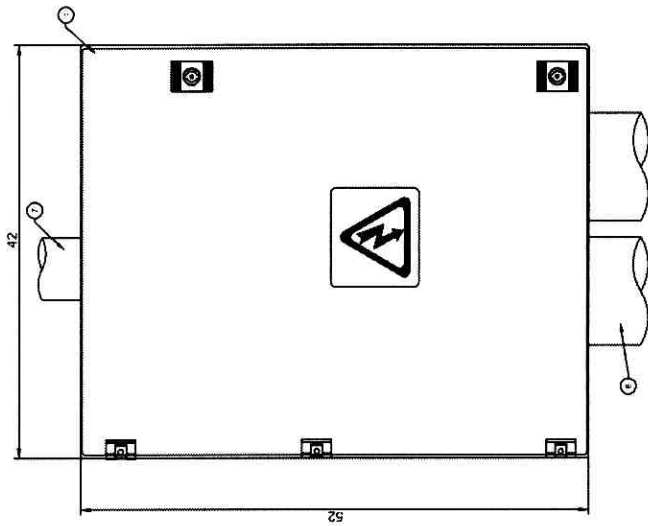
**OBRA:** NORMALIZACIÓN DE PILARES MUNICIPALES

**PLANO N°:** 10

**PROYECTO:** ESCALA: S-E

**DIBUJO:** RELEVAMIENTO: A

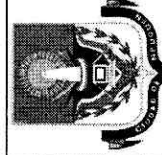
**FECHA:** 2023



**LISTADO DE COMPONENTES TABLERO DISTRIBUCIÓN**

ITEM	DESCRIPCIÓN	MARCA	MODELO	CANTIDAD
1	Tablero plástico estanco 52x42x20 (alto x ancho x profundidad)	-	-	1
2	Bandeja metálica de montaje	-	-	1
3	Contrafrente policarbonato 4mm	-	-	1
4	Aisladores conicos de 40 mm de altura en poliamida. Separación entre centros de barras (plano horizontal) 80 mm.	-	-	8
5	Barra de cobre de 30 x 5 mm (ancho, espesor) largo 30 cm. Con 2 orificios de 13 mm de diametro para guarnición futura. los restantes orificios entradas y salidas son 10 mm de diametro. Con aisladores conicos de 40 mm de altura en poliamida. Separación entre centros de barras (plano horizontal) 80 mm.	-	-	4
6	Cable PVC 110 mm diametro y 3,2 mm espesor	-	-	2
7	Cable PVC 63 mm diametro y 3,2 mm espesor	-	-	1

\*Las marcas y los modelos deben ser los homologados por CALF.



# MUNICIPALIDAD DE NEUQUEN

SECRETARÍA DE COORDINACIÓN E INFRAESTRUCTURA  
 SUBSECRETARÍA DE INFRAESTRUCTURA  
 DIRECCIÓN GRAL. DE ESPACIOS PÚBLICOS  
 DIRECCIÓN DE ESPACIOS PÚBLICOS

OBRA:

NORMALIZACIÓN DE PILARES MUNICIPALES

PLANO:

MODULO DE ACOMETIDA SUBTERRÁNEA

ESCALA:

PLANO N°

11

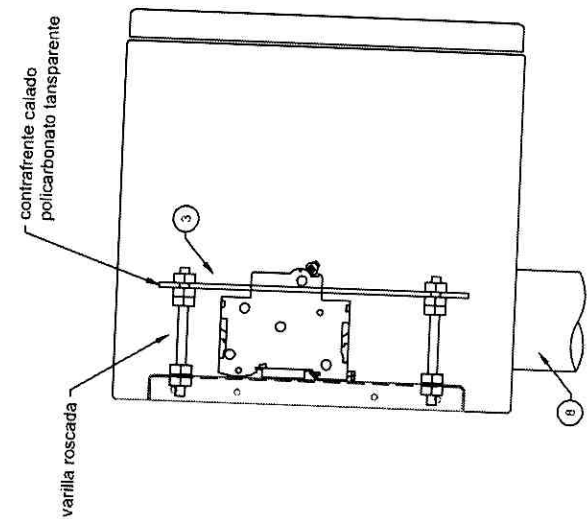
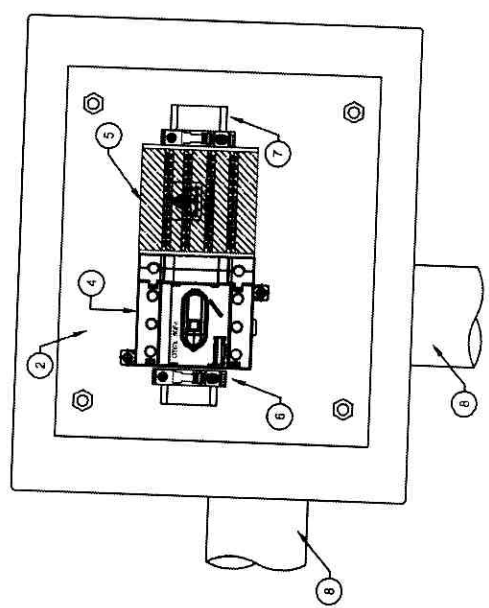
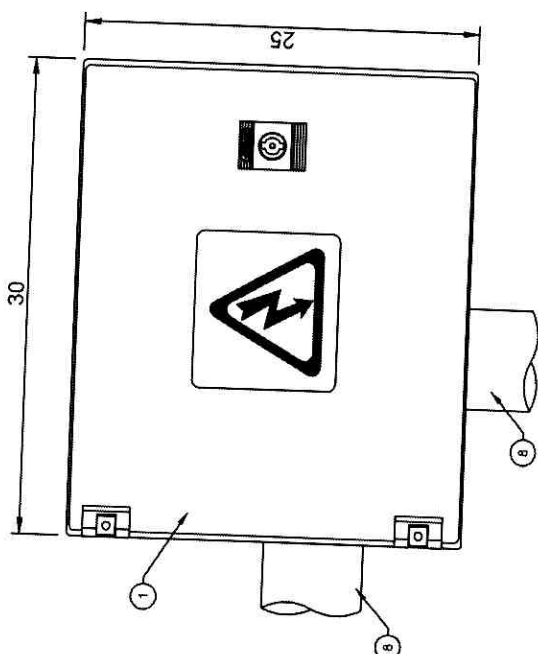
V.º B.º

DIBUJO:

RELEVAMIENTO:

FECHA: 2023

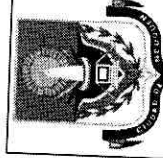




**LISTADO DE COMPONENTES MODULO DE PROTECCIÓN GENERAL PILAR 2**

ITEM	DESCRIPCIÓN	MARCA	MODELO	CANTIDAD
1	Tablero plástico estanco 30x25x20 cm (ancho x alto x profundidad) Dimensiones aproximadas	*	-	1
2	Bandeja metálica de montaje	*	-	1
3	Contrafrente policarbonato 4mm	*	-	1
4	Seccionador rotativo bajo carga 4x63A (Sin fusible)	*	-	1
5	Repartidor distribución tetrapolar 125A o Borneos componibles, 12 conexiones.	*	-	1
6	Placa fijación de conmutador para riel DIN	*	-	1
7	Riel DIN x 1m1s.	*	-	2
8	Caño PVC 63 mm diámetro y 3,2 mm espesor	*	-	2

\*Las marcas y los modelos deben ser los homologados por CALF.



**MUNICIPALIDAD DE NEUQUEN**  
 SECRETARÍA DE COORDINACIÓN E INFRAESTRUCTURA  
 SUBSECRETARÍA DE INFRAESTRUCTURA  
 DIRECCIÓN GRAL. DE ESPACIOS PÚBLICOS  
 DIRECCIÓN DE ESPACIOS PÚBLICOS

OBRA:

PLANO: **NORMALIZACIÓN DE PILARES MUNICIPALES**

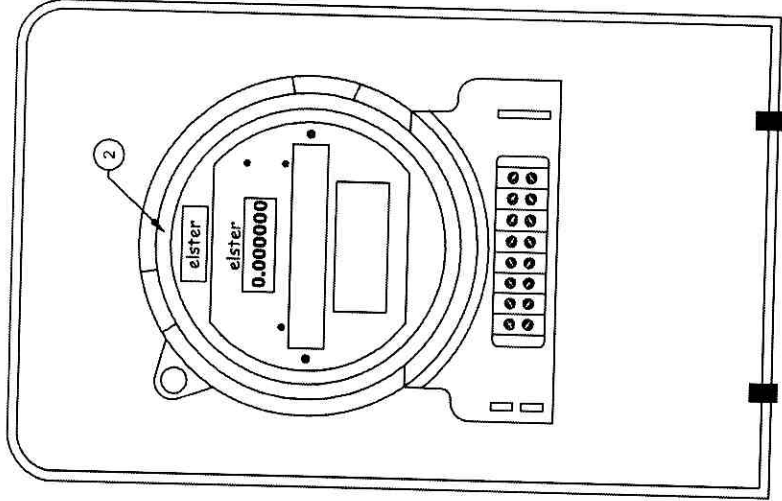
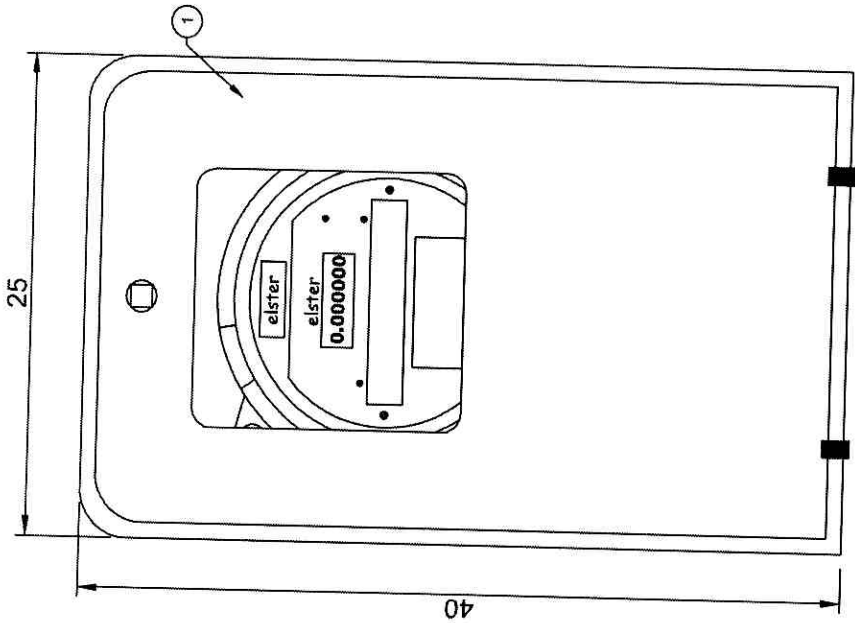
PROYECTO: **MODULO PROTECCIÓN GENERAL PILAR 2**

ESCALA: 1/4"

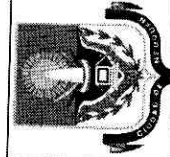
PLANO Nº: **12**

REVISIÓN:

FECHA: 2023



LISTADO DE COMPONENTES MODULO MEDICIÓN				
ITEM	DESCRIPCIÓN	MARCA	MODELO	CANTIDAD
1	Caja para medidor de energía trifásico construidas en material aislante. Características Técnicas MATERIAL: Policarbonato. GRADO DE PROTECCIÓN: IP 43 (IEC 60529). RESISTENCIA A IMPACTOS: IK 10 (IEC 62262). AUTOEXTINGUIBILIDAD: Según ( IEC 60895-1). RESISTENCIA A LOS RAYOS UV: ASTM G154. HOMOLOGACIONES: CALF. Medidas 415x265x210 mm.	-	-	1
2	MEDIDOR TRIFÁSICO ELECTRÓNICO 3X380/220V - 10kW	-	-	1



**MUNICIPALIDAD DE NEUQUEN**

SECRETARÍA DE COORDINACIÓN E INFRAESTRUCTURA  
 SUBSECRETARÍA DE INFRAESTRUCTURA  
 DIRECCIÓN GRAL. DE ESPACIOS PÚBLICOS  
 DIRECCIÓN DE ESPACIOS PÚBLICOS

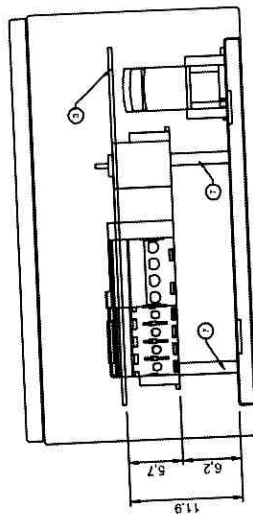
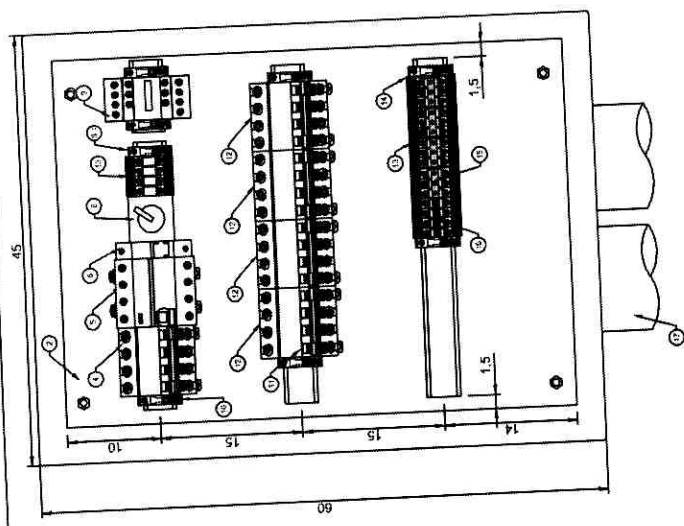
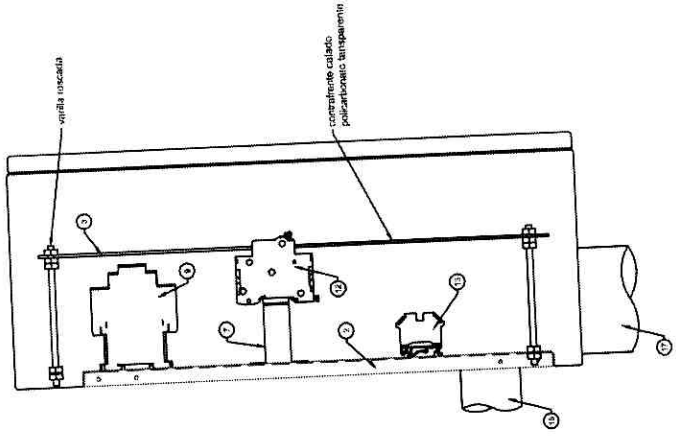
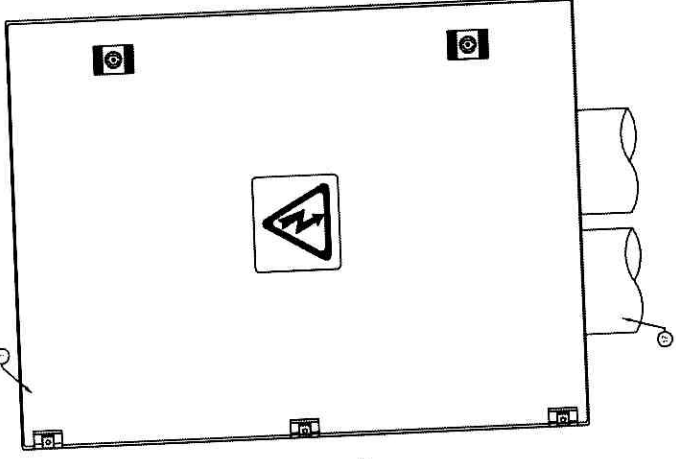
OBRA:

**NORMALIZACIÓN DE PILARES MUNICIPALES**

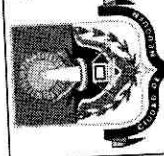
PLANO:

**MODULO MEDICIÓN**

PROYECTO:	ESCALA:	VP:
DIBUJO:	PLANO N°	13
RELEVAMIENTO:	REVISIÓN:	
FECHA: 2023		



**MUNICIPALIDAD DE NEUQUEN**  
**SECRETARÍA DE COORDINACIÓN E INFRAESTRUCTURA**  
**SUBSECRETARÍA DE INFRAESTRUCTURA**  
**DIRECCIÓN GRAL. DE ESPACIOS PÚBLICOS**  
**DIRECCIÓN DE ESPACIOS PÚBLICOS**



**OBRA:** NORMALIZACIÓN DE PILARES MUNICIPALES

**PLANO:** GABINETE SISTEMA DE ILUMINACIÓN

ESCALA: Vº 8º

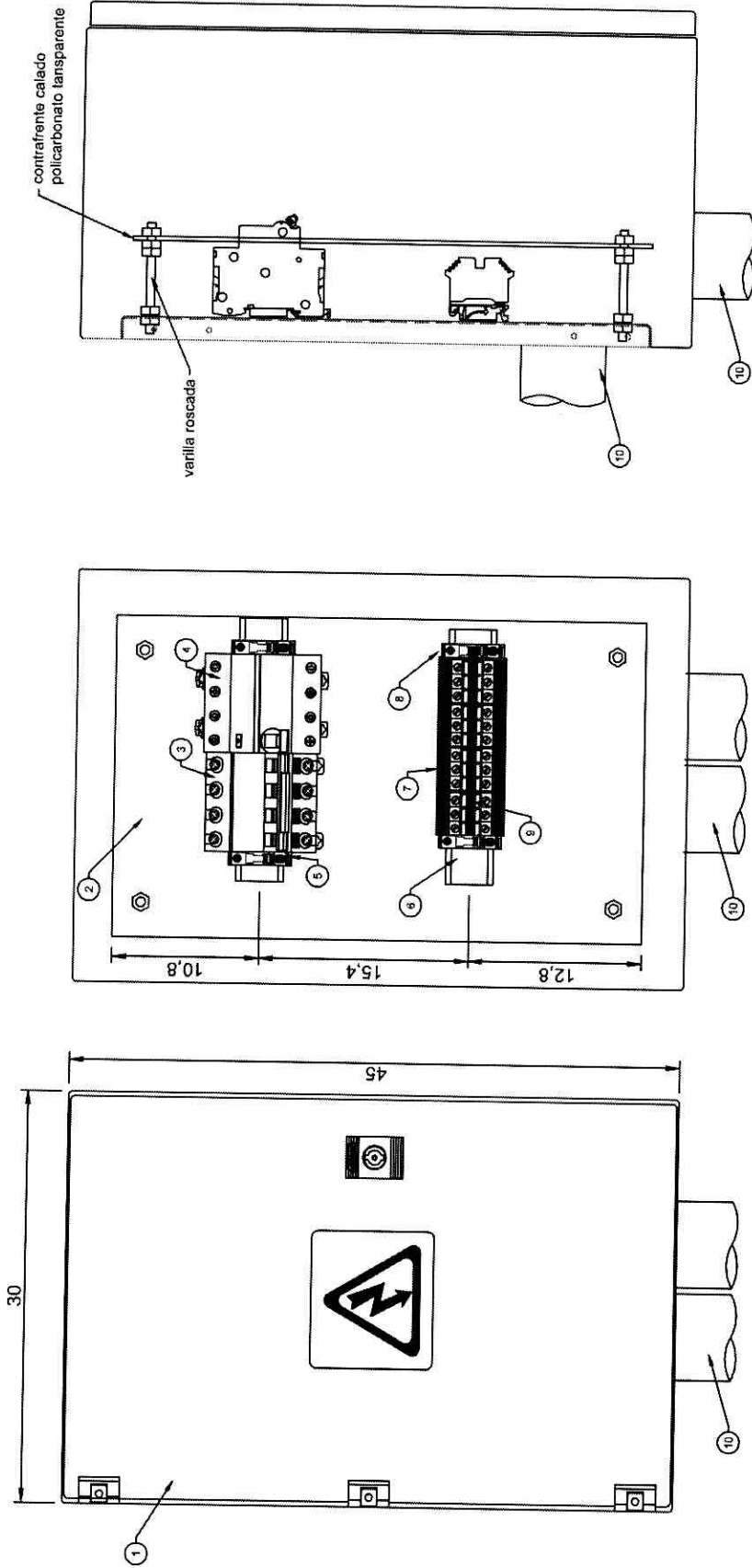
PLANO Nº: 14

REVISIÓN: REVISION

PROYECTO: RELEVAMIENTO: FECHA: 2023

ITEM	DESCRIPCIÓN	CANTIDAD	MODELO	UNIDAD
1	Caja de cable calibre 45 x 20 x 110 mm, ancho, profundidad 100 mm, conmutador calado y polipropileno tintado	1		1
2	Medida estándar de 100 mm	1		1
3	Conmutador calado estándar	1		1
4	Conmutador calado estándar con 2 polos	1		1
5	Conmutador calado estándar con 2 polos, 20 mm	1		1
6	Conmutador calado estándar con 2 polos, 20 mm, 20 mm	1		1
7	Conmutador calado estándar con 2 polos, 20 mm, 20 mm, 20 mm	1		1
8	Conmutador calado estándar con 2 polos, 20 mm, 20 mm, 20 mm, 20 mm	1		1
9	Conmutador calado estándar con 2 polos, 20 mm, 20 mm, 20 mm, 20 mm, 20 mm	1		1
10	Conmutador calado estándar con 2 polos, 20 mm, 20 mm, 20 mm, 20 mm, 20 mm, 20 mm	1		1
11	Conmutador calado estándar con 2 polos, 20 mm, 20 mm, 20 mm, 20 mm, 20 mm, 20 mm, 20 mm	1		1
12	Conmutador calado estándar con 2 polos, 20 mm, 20 mm, 20 mm, 20 mm, 20 mm, 20 mm, 20 mm, 20 mm	1		1
13	Conmutador calado estándar con 2 polos, 20 mm, 20 mm, 20 mm, 20 mm, 20 mm, 20 mm, 20 mm, 20 mm, 20 mm	1		1
14	Conmutador calado estándar con 2 polos, 20 mm, 20 mm, 20 mm, 20 mm, 20 mm, 20 mm, 20 mm, 20 mm, 20 mm, 20 mm	1		1
15	Conmutador calado estándar con 2 polos, 20 mm, 20 mm, 20 mm, 20 mm, 20 mm, 20 mm, 20 mm, 20 mm, 20 mm, 20 mm, 20 mm	1		1
16	Conmutador calado estándar con 2 polos, 20 mm, 20 mm, 20 mm, 20 mm, 20 mm, 20 mm, 20 mm, 20 mm, 20 mm, 20 mm, 20 mm, 20 mm	1		1
17	Conmutador calado estándar con 2 polos, 20 mm, 20 mm, 20 mm, 20 mm, 20 mm, 20 mm, 20 mm, 20 mm, 20 mm, 20 mm, 20 mm, 20 mm, 20 mm	1		1
18	Conmutador calado estándar con 2 polos, 20 mm, 20 mm, 20 mm, 20 mm, 20 mm, 20 mm, 20 mm, 20 mm, 20 mm, 20 mm, 20 mm, 20 mm, 20 mm, 20 mm	1		1

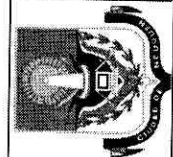
Las medidas y los materiales están en su totalidad por CALI



LISTADO DE COMPONENTES GABINETE SISTEMA DE RIEGO

ITEM	DESCRIPCIÓN	MARCA	MODELO	CANTIDAD
1	Tubo de aluminio ø16x0,5, 30x45, 20cm (anchura x altura x profundidad). Dimensiones aproximadas	-	-	1
2	Barraje metálica de montaje	-	-	1
3	Interrupción termomagnético 400A, curva C, Icu=8kA	-	-	1
4	Diferencial diferencial 4026A, 30mA	-	-	1
5	Extremo de bornera	-	-	4
6	Relé DIN x 16mm	-	-	1
7	Bornera para cable 10mm <sup>2</sup>	-	-	12
8	Tapa para bornera	-	-	12
9	Puerta para 3 borneras de 10mm <sup>2</sup>	-	-	4
10	Cable PVC 63 mm <sup>2</sup> de diámetro y 3.2 mm espesor	-	-	3

\* Las marcas y los modelos deben ser los homologados por CALF.



**MUNICIPALIDAD DE NEUQUEN**  
 SECRETARÍA DE COORDINACIÓN E INFRAESTRUCTURA  
 SUBSECRETARÍA DE INFRAESTRUCTURA  
 DIRECCIÓN GRAL. DE ESPACIOS PÚBLICOS  
 DIRECCIÓN DE ESPACIOS PÚBLICOS

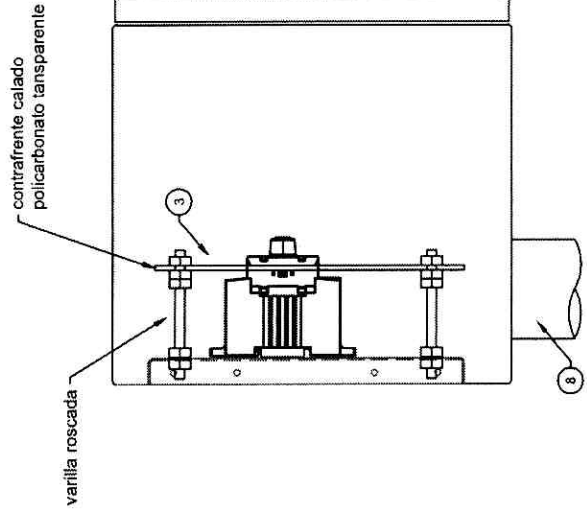
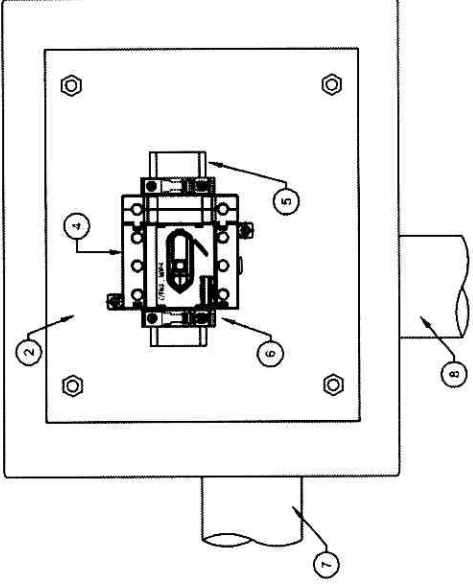
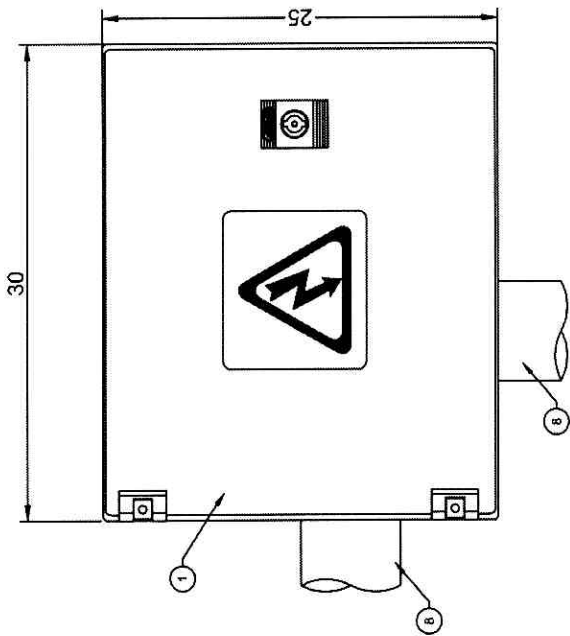
OBRA:

**NORMALIZACIÓN DE PILARES MUNICIPALES**

PLANO:

**GABINETE SISTEMA DE RIEGO**

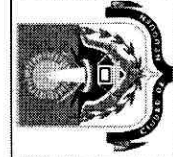
ESCALA: 1/8"  
 PLANO Nº: **15**  
 REVISIÓN:  
 FECHA: 2023



**LISTADO DE COMPONENTES MODULO PROTECCIÓN GENERAL PILAR 1**

ITEM	DESCRIPCIÓN	MARCA	MODELO	CANTIDAD
1	Tablero plástico estanco 30x25x20cm (ancho x alto x profundidad) Dimensiones aproximadas	*	-	1
2	Bandeja metálica de montaje	*	-	1
3	Contrafrente policarbonato 4mm	*	-	1
4	Seccionador rotativo bajo carga 4x63A (Sin fusible)	*	-	1
5	Riel DIN x 1mts.	-	-	1
6	Placa fijación de conmutador para riel DIN	*	-	1
7	Caflo PVC 63 mm diámetro y 3.2 mm espesor	*	-	2

\*Las marcas y los modelos deben ser los homologados por CALF.



**MUNICIPALIDAD DE NEUQUEN**  
 SECRETARÍA DE COORDINACIÓN E INFRAESTRUCTURA  
 SUBSECRETARÍA DE INFRAESTRUCTURA  
 DIRECCIÓN GRAL. DE ESPACIOS PÚBLICOS  
 DIRECCIÓN DE ESPACIOS PÚBLICOS

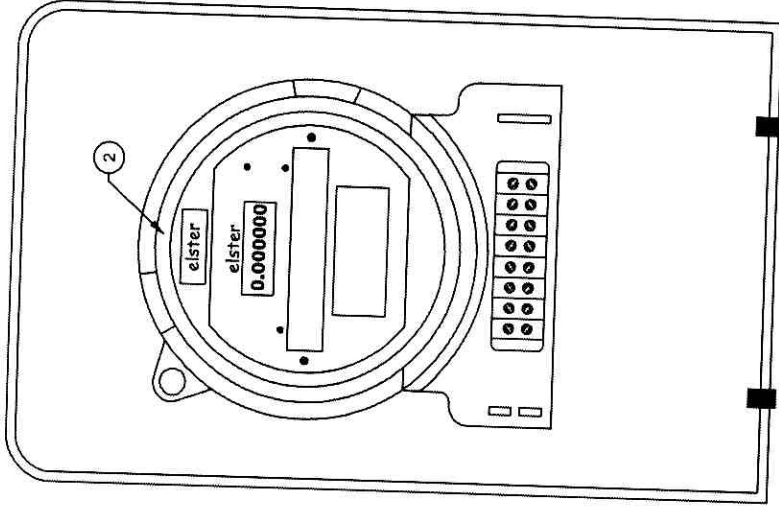
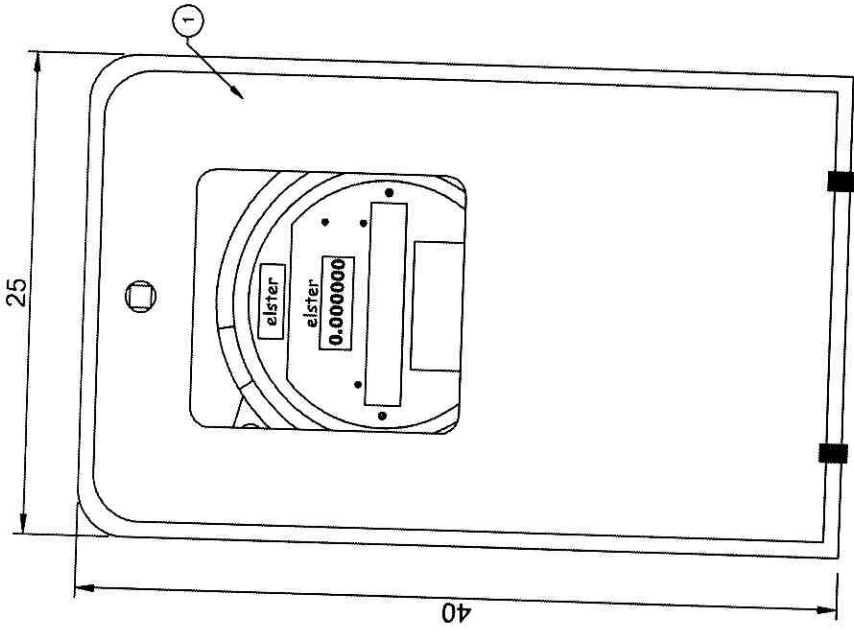
OBRA:

**NORMALIZACIÓN DE PILARES MUNICIPALES**

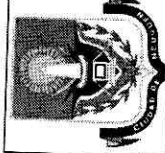
PLANO:

**MODULO PROTECCIÓN GENERAL PILAR 1**

PROYECTO:	ESCALA:	V B*
DIBUJO:	PLANO N°:	16
RELEVAMIENTO:	REVISIÓN:	
FECHA: 2023		



LISTADO DE COMPONENTES MODULO MEDICIÓN				
ITEM	DESCRIPCIÓN	MARCA	MODELO	CANTIDAD
1	Caja para medidor de energía trifásico construidas en material aislante. Características Técnicas MATERIAL: Policarbonato. GRADO DE PROTECCIÓN: IP 43 (IEC 60529). RESISTENCIA A IMPACTOS: IK 10 (IEC 62262). AUTOEXTINGUIBILIDAD: Según ( IEC 60695-1). RESISTENCIA A LOS RAYOS UV: ASTM G154. HOMOLOGACIONES: CALF. Medidas 415x265x210 mm.	-	-	1
2	MEDIDOR TRIFÁSICO ELECTRÓNICO 3X380/220V - 10kW	-	-	1



# MUNICIPALIDAD DE NEUQUEN

SECRETARÍA DE COORDINACIÓN E INFRAESTRUCTURA  
 SUBSECRETARÍA DE INFRAESTRUCTURA  
 DIRECCIÓN GRAL. DE ESPACIOS PÚBLICOS  
 DIRECCIÓN DE ESPACIOS PÚBLICOS

OBRA:

NORMALIZACIÓN DE PILARES MUNICIPALES

PLANO:

MODULO MEDICIÓN

PLANO N°

ESCALA

V.º B.º

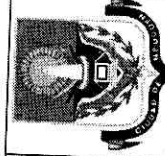
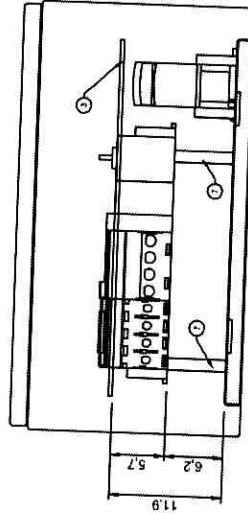
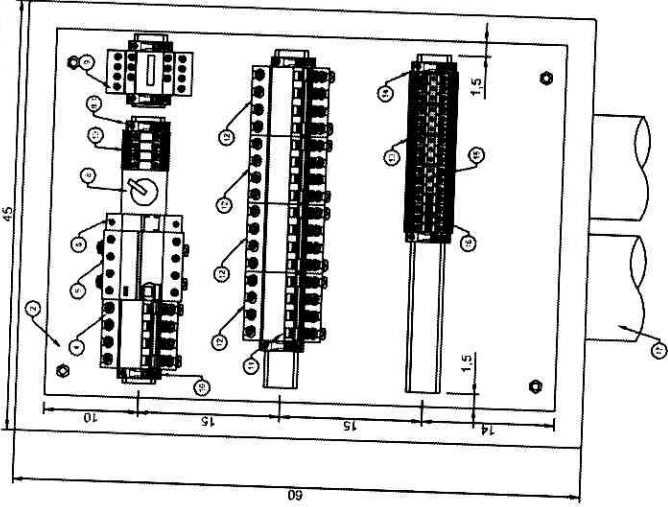
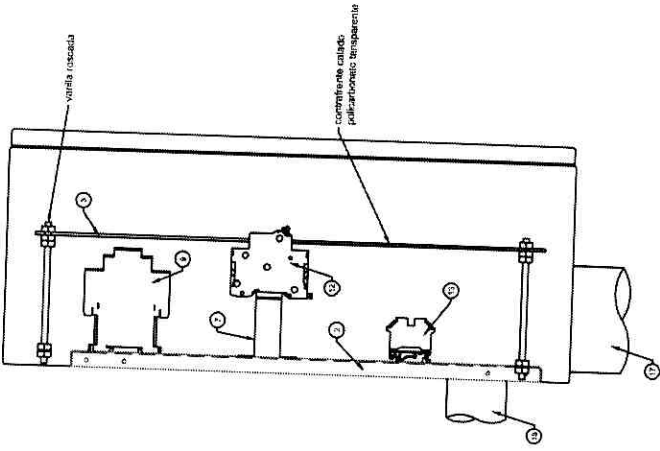
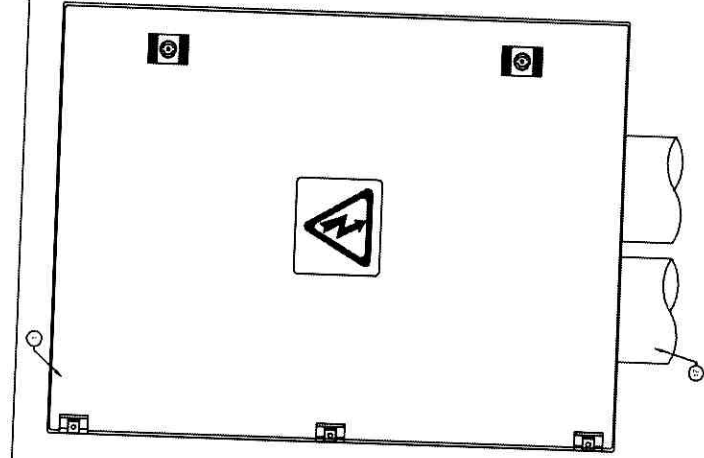
17

RELEVAMIENTO:

FECHA: 2023

REVISIÓN:





# MUNICIPALIDAD DE NEUQUEN

SECRETARÍA DE COORDINACIÓN E INFRAESTRUCTURA  
 SUBSECRETARÍA DE INFRAESTRUCTURA  
 DIRECCIÓN GRAL. DE ESPACIOS PÚBLICOS  
 DIRECCIÓN DE ESPACIOS PÚBLICOS

OBRA:

NORMALIZACIÓN DE PILARES MUNICIPALES

PLANO:

GABINETE SISTEMA DE ILUMINACIÓN

ESCALA: 1/8"

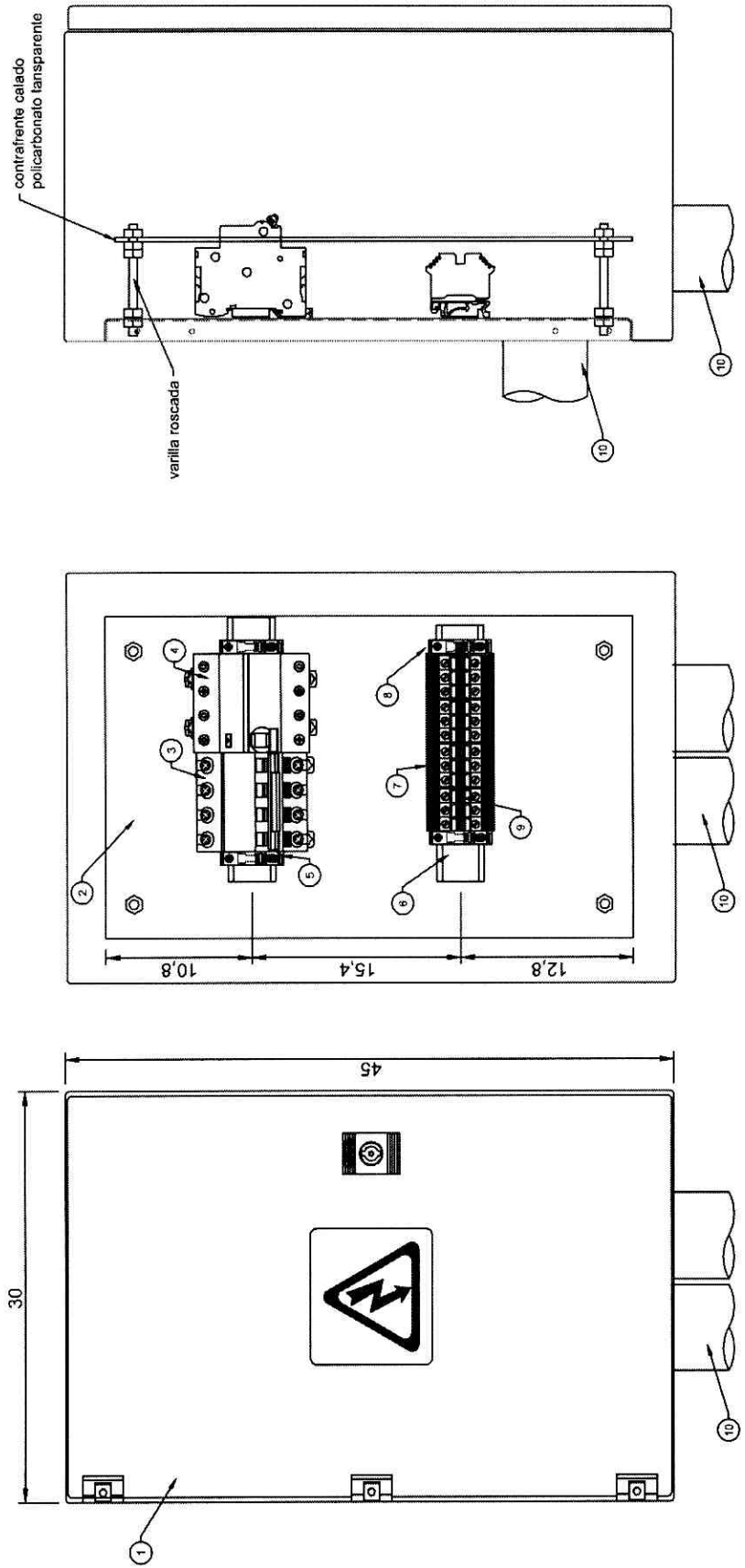
PLANO Nº

18

REVISIÓN:

ITEM	DESCRIPCIÓN	MARCA	MODELO	CANTIDAD
1	Tablero eléctrico con 10 terminales aptas para el cableado de alumbrado público			1
2	Interruptor automático de 100 mA			1
3	Interruptor automático de 100 mA			1
4	Interruptor automático de 100 mA			1
5	Interruptor automático de 100 mA			1
6	Interruptor automático de 100 mA			1
7	Interruptor automático de 100 mA			1
8	Interruptor automático de 100 mA			1
9	Interruptor automático de 100 mA			1
10	Interruptor automático de 100 mA			1
11	Interruptor automático de 100 mA			1
12	Interruptor automático de 100 mA			1
13	Interruptor automático de 100 mA			1
14	Interruptor automático de 100 mA			1
15	Interruptor automático de 100 mA			1
16	Interruptor automático de 100 mA			1
17	Interruptor automático de 100 mA			1
18	Interruptor automático de 100 mA			1

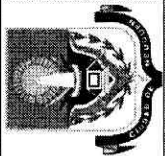
Todos los datos son referenciales y no vinculantes por CAJ



LISTADO DE COMPONENTES GABINETE SISTEMA DE RIEGO

ITEM	DESCRIPCIÓN	MARCA	MODELO	CANTIDAD
1	Terminales de conexión 20x25x25 mm x 80x80 mm, 100 unidades, 100 unidades, 100 unidades.	-	-	1
2	Botónes de conexión de control.	-	-	1
3	Interruptor automático A.C.B.A. con C.T. 10mA.	-	-	1
4	Interruptor automático A.C.B.A. con C.T. 10mA.	-	-	1
5	Botón de conexión de control.	-	-	1
6	Botón de conexión de control.	-	-	1
7	Botón de conexión de control.	-	-	1
8	Botón de conexión de control.	-	-	1
9	Botón de conexión de control.	-	-	1
10	Botón de conexión de control.	-	-	1

Se reservan los nombres, marcas y patentes por G.C.E.T.



**MUNICIPALIDAD DE NEUQUEN**  
 SECRETARÍA DE COORDINACIÓN E INFRAESTRUCTURA  
 SUBSECRETARÍA DE INFRAESTRUCTURA  
 DIRECCIÓN GRAL. DE ESPACIOS PÚBLICOS  
 DIRECCIÓN DE ESPACIOS PÚBLICOS

OBRA: \_\_\_\_\_  
 PLANO: \_\_\_\_\_  
 PROYECTO: \_\_\_\_\_  
 DIBUJO: \_\_\_\_\_  
 RELEVAMIENTO: \_\_\_\_\_  
 FECHA: 2023

ESCALA: \_\_\_\_\_  
 V.B.: \_\_\_\_\_

PLANO N°: \_\_\_\_\_  
**19**

GABINETE SISTEMA DE RIEGO